

MODEL CARP 2032 XL PROFESSIONELE HOUTDRAAIBANK



LEES OOK: Veiligheidsinstructies bij de CARP draaibanken

LEES OOK: Onderhoudsinstructies bij de CARP draaibanken

\

**LEES AANDACHTIG DE GEBRUIKSAANWIJZING DOOR VOORDAT U DE MACHINE
GEBRUIKT
BEWAAR DEZE GEBRUIKSAANWIJZING VOOR TOEKOMSTIG GEBRUIK.**

Inhoudsopgave

2.	Technische specificatie	1
2.1	Specificaties	1
2.2	Afmetingen & Plaatsingslocatie.....	2
3.	Opbouw	Fout! Bladwijzer niet gedefinieerd.
3.1	Nodig voor installatie	4
3.2	De machine uitpakken.....	4
3.3	Opruimen.....	5
3.4	Opbouw	6
3.4.1	Ken uw houtdraaibank.....	6
3.4.2	Montage van de machine	7
3.5	Eerste gebruik	8
3.6	Aanpassing.....	9
3.6.1	Kop afstellen	9
3.6.2	Losse kop afstellen	9
3.6.3	Beitelsteun afstellen	9
3.6.4	de meenemer.....	11
3.6.5	het tegencentreer.....	11
3.6.6	Opspanplaat (faceplate)	12
3.6.7	Indexeren/as vergrendeling	12
3.6.8	De snelheid aanpassen	13
3.6.9	Aanbevelingen voor snelheid	13
3.7	Door de gebruiker gemaakte plank (optioneel).....	14
3.8	Swing Away	15
3.9	Opslag in losse kop	15
3.10	Magnetische mobiele schakelkast.....	15
4.	Werking	15
4.1	Draaien met de buitendraai inrichting.....	16
5	Draai gereedschappen	16
6.	Probleemoplossing	16
6.1	Motor en elektrisch	16
7.	Diagram en onderdelenlijst	19
7.1	Diagram.....	19
7.2	Onderdelenlijst.....	20
7.3	Bedradingschema.....	23

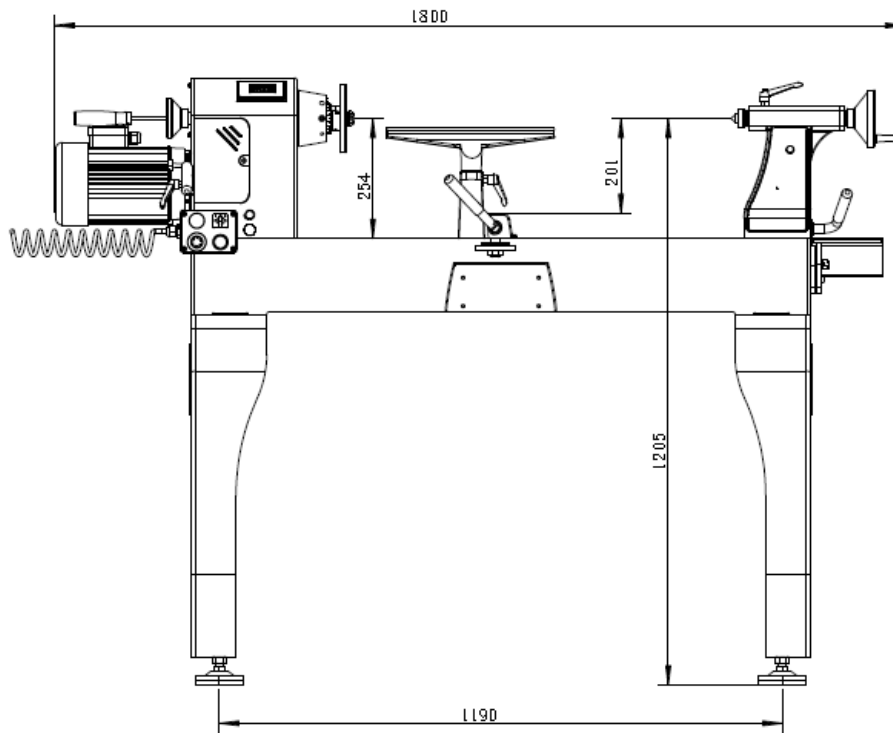
2. Technische specificatie

De volgende informatie vertegenwoordigt de informatie over afmetingen en gewicht en de door de fabrikant goedgekeurde machinegegevens.

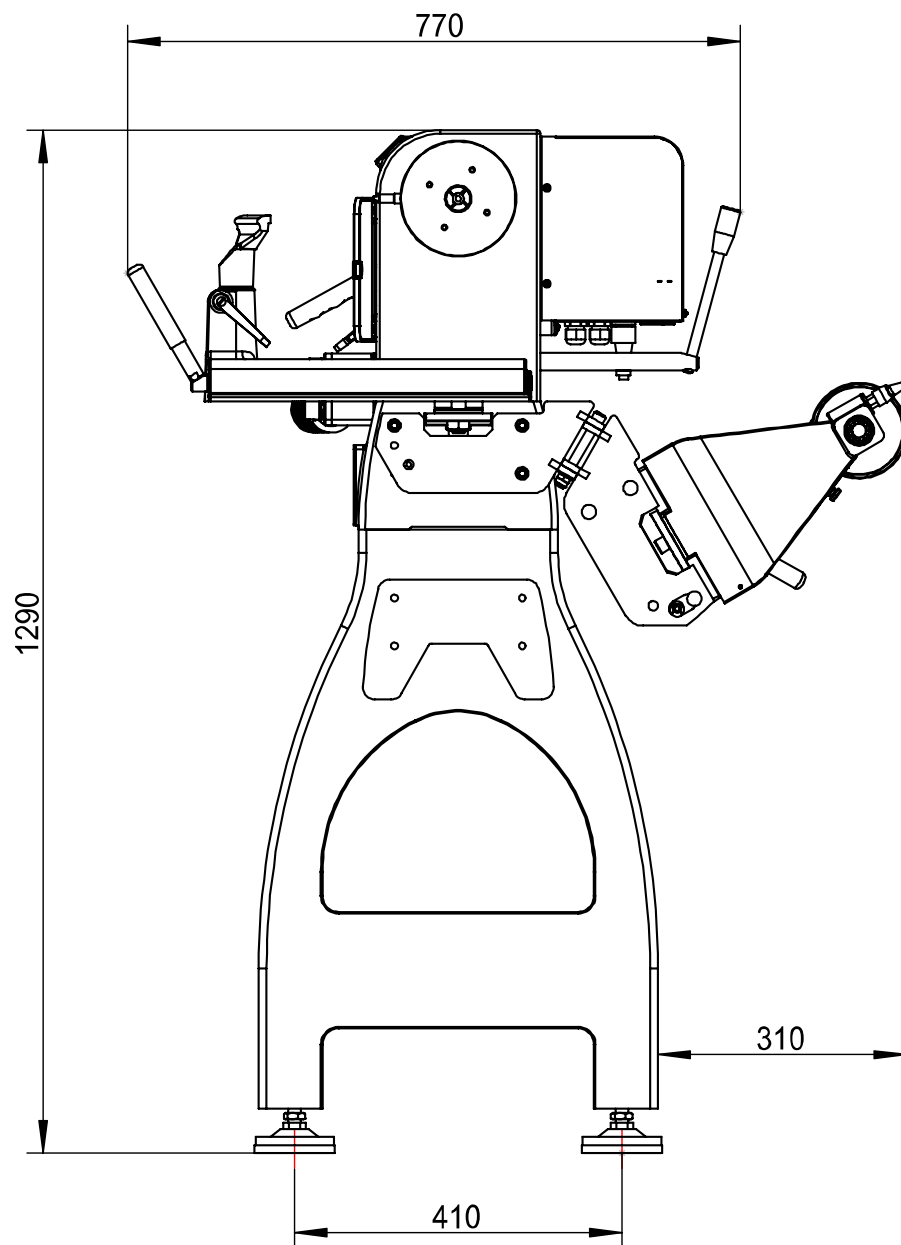
2.1 Specificaties

Motorvermogen/voltage/frequentie	2250W 230V 50HZ
Aantal spindelsnelheden	Variabel in 2 bereiken
Toerental van de as (tpm)	0-1300 (laag); 0-3550 (Hoog)
Spindel schroefdraad	M33 X3.5 DIN 800
As en losse kop conus	MC2
Diameter faceplate (mm)	152 (6")
Werkbreedte beitelsteun (mm)	355 (14")
Afstand tussen centerpunten (mm)	813 (32")
Max. draaidiameter (mm)	508 (20")
Max. draaidiameter boven beitelsteun (mm)	402 (15.8")
Verlengstuk bed (mm) optioneel	457(18")
Index posities	36 posities
Vaste aanslagen van de kop	0°,45°,90°,135°,180°
hoogte van de as vanaf vloer (mm)	1172
Netto gewicht (KG)	240KG
Totale afmetingen LxBxH (mm)	1315 x 532 x 1225
Afmeting verpakking LxBxH (mm)	1400 x 630 x 630
Swing away	Standaard montage

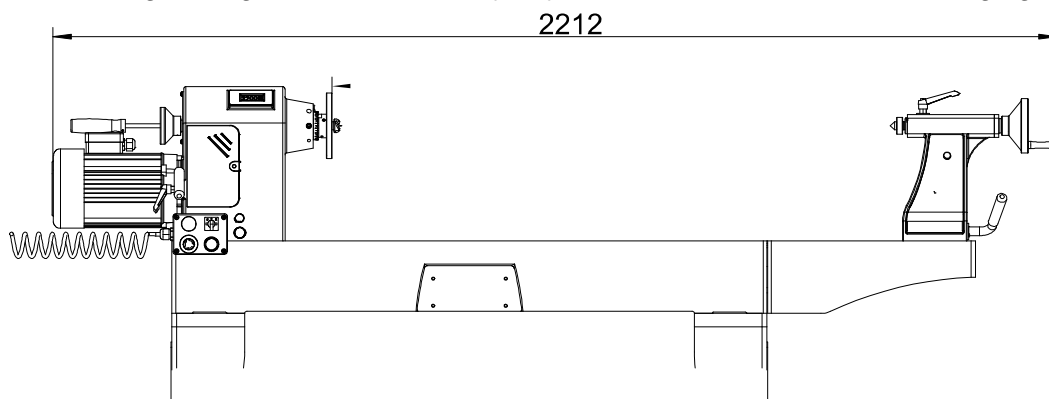
2.2 Afmetingen & Plaatsingslocatie



Houd rekening met de verwachte afmetingen van het werkstuk en de extra ruimte die nodig is voor extra standaards, werktafels of andere machines bij het bepalen van een locatie voor deze machine in de werkplaats. Hieronder vindt u de minimale hoeveelheid ruimte die nodig is voor de machine.



De minimaal benodigde lengte zou 2212 mm zijn bij het monteren van het bedverlenging.



3. Opbouw

De houtdraaibank wordt niet voormonteerd geleverd. Na het uitpakken moeten we nog wat installatiewerk doen.



Transporteer de houtdraaibank in de verpakingskist naar een plaats in de buurt van de uiteindelijke installatieplaats voordat u deze uitpakt. Als de verpakking tekenen van mogelijke transportschade vertoont, neem dan de nodige voorzorgsmaatregelen om de machine bij het uitpakken niet te beschadigen. Als er schade wordt ontdekt, moet de vervoerder en/of verzender hiervan onmiddellijk op de hoogte worden gesteld om eventuele claims in te stellen.



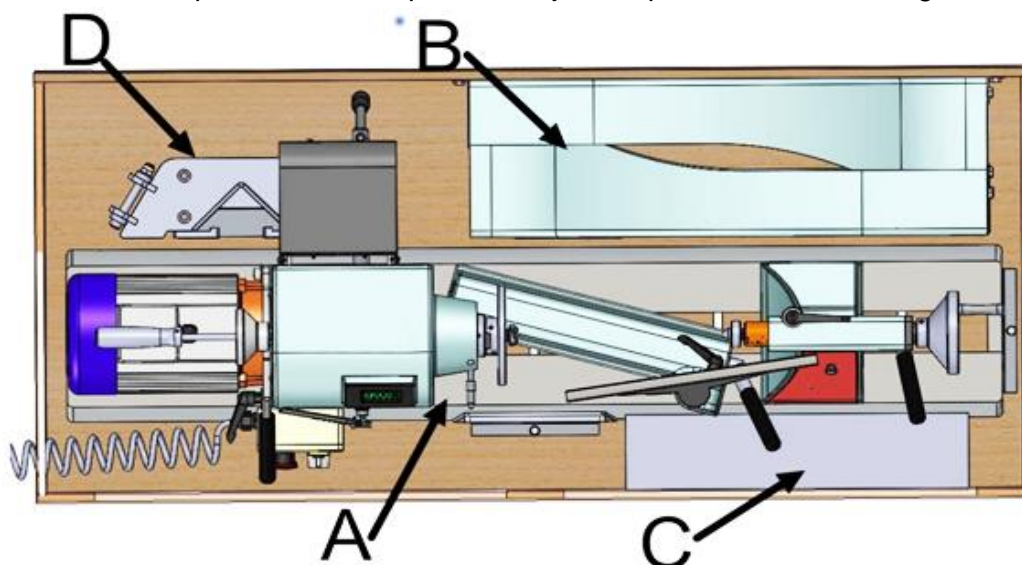
Lees en begrijp de volledige inhoud van deze handleiding voordat u probeert in te stellen of te bedienen! Het niet naleven hiervan kan ernstig letsel veroorzaken.

3.1 Nodig voor installatie

Deze machine is zwaar. Span uzelf NIET te veel in tijdens het uitpakken of verplaatsen van de machine - vraag hulp!!

3.2 De machine uitpakken

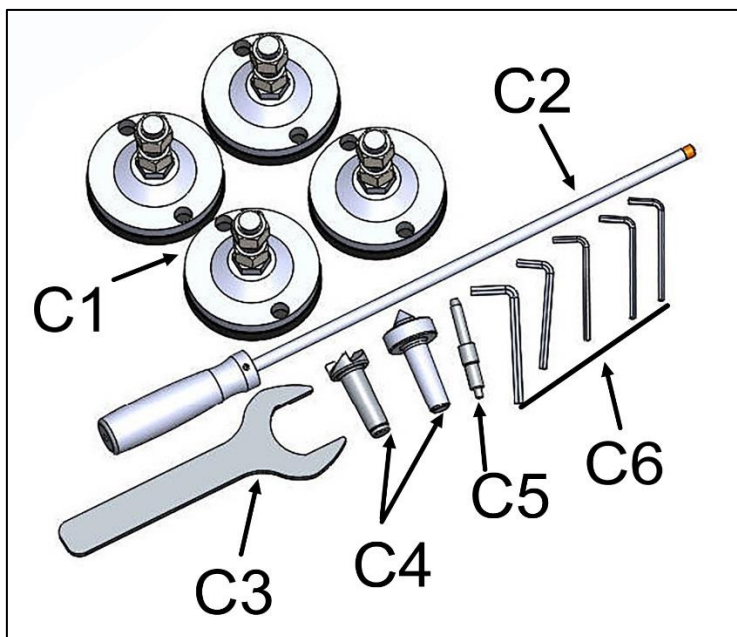
De machine is verpakt in een multiplex kist, bij het uitpakken kunt u de volgende items zien:



A: Montage van de hoofdmachine	C: Accessoire doos
B: Gietijzeren poot	D: Montage van de losse kop wegzwenkbaar

Inspecteer de machine volledig en zorgvuldig en zorg ervoor dat alle materialen en accessoires die bij de machine zijn geleverd, zijn ontvangen.

In de accessoiredoos (C) zijn enkele benodigde gereedschappen verpakt, leg ze neer en controleer:



C1: Vier stelvoeten	C4: center en tegencenter
C2: uitstoot staaf	C5: Indexpen
C3: steeksleutel	C6: inbussleutels



fabriek.

Als u een artikel op deze lijst niet kunt vinden, controleer dan zorgvuldig rond/in de machine en het verpakkingsmateriaal. Vaak gaan deze artikelen tijdens het uitpakken verloren in verpakkingsmaterialen of zijn ze vooraf geïnstalleerd in de

3.3 Opruimen

De ongeverfde oppervlakken van de machine zijn gecoat met een robuust roestwerend middel dat corrosie tijdens transport en opslag voorkomt.

Dit roestwerende middel werkt buitengewoon goed, maar het zal wat tijd kosten om schoon te maken.

Wees geduldig en maak uw machine grondig schoon. Daar heeft u veel plezier van.

Basisstappen voor het verwijderen van roestpreventie:

1. Zet een veiligheidsbril op.
2. Smeer het roestwerende middel in met een ruime hoeveelheid reiniger/ontvetter en laat het vervolgens 5-10 minuten intrekken.
3. Veeg de oppervlakken af. Als uw reiniger/ontvetter effectief is, kan het roestwerende middel gemakkelijk worden afgeveegd. Als je een plastic verfkrabber hebt, schraap dan eerst zoveel mogelijk weg en veeg de rest af met de doek. (gebruik bijvoorbeeld terpentijn als ontvetter)
4. Herhaal **stap 2-3** indien nodig totdat ze schoon zijn en smeer vervolgens alle ongeverfde oppervlakken in met een hoogwaardige metaalbeschermer om roest te voorkomen. Bijvoorbeeld Unispray van Agealube. (te verkrijgen via dehoutdraaierij.nl).



Vermijd oplosmiddelen op chloorbasis, zoals aceton of remonderdelenreiniger, die gelakte oppervlakken kunnen beschadigen.

3.4 Opbouw

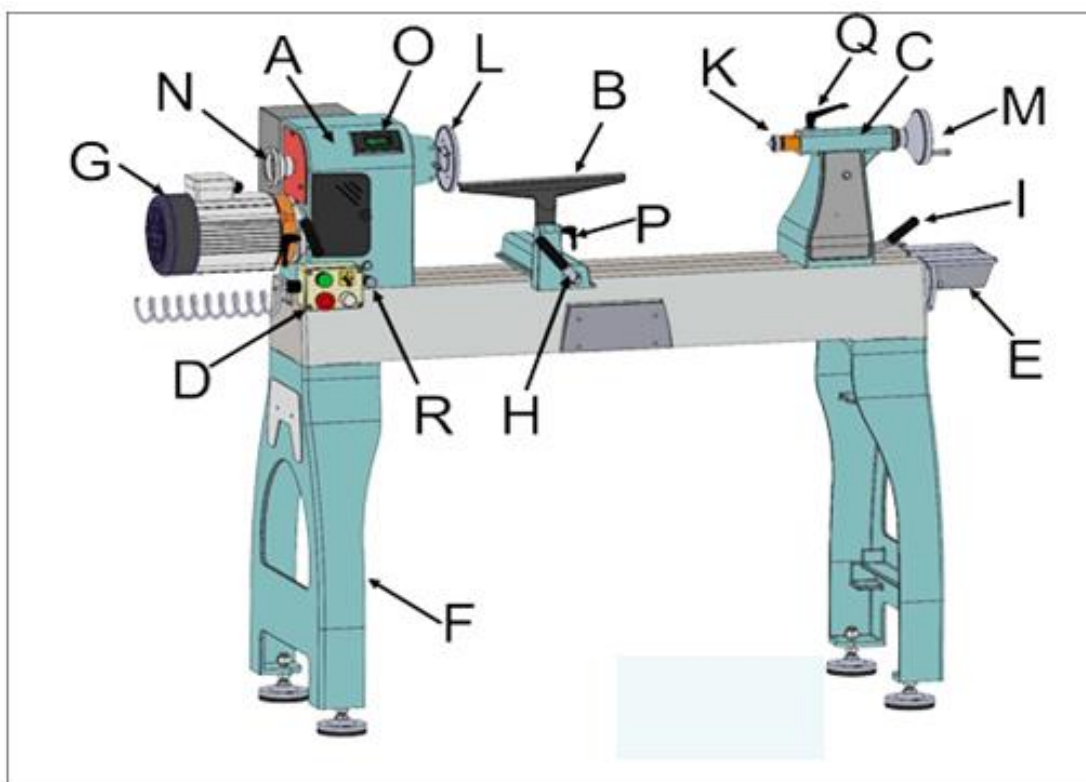


De machine moet volledig zijn gemonteerd voordat deze kan worden gebruikt. Om ervoor te zorgen dat het montageproces soepel verloopt, reinigt u eerst alle onderdelen die bedekt of gecoat zijn met zwaar roestwerend middel (indien van toepassing).

De draaibank moet tijdens de montage worden losgekoppeld van de stroom. Gebruik een assistent of een takel om voorwerpen op te tillen.

3.4.1 Ken uw houtdraaibank

Raak vertrouwd met de namen en locaties van de bedieningselementen en functies die hieronder worden weergegeven om de instructies in deze handleiding beter te begrijpen.

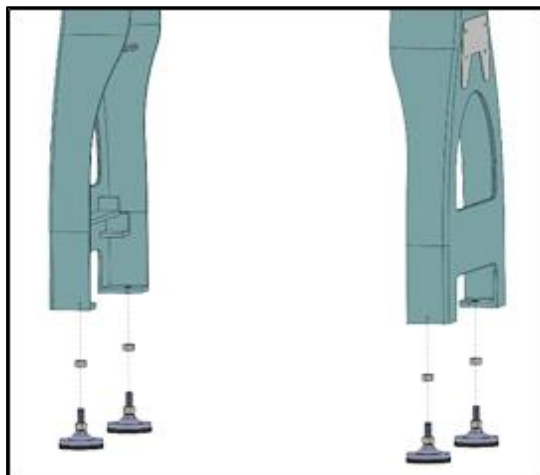


A. Vaste kop	I. Losse kop vergrendelingshendel
B. Beitelsteun	K. Pinole
C. Losse kop	L. Faceplate
D. Magnetische bedieningskast	M. Losse kop handwiel
E. Swing Away	N. vaste kop handwiel
F. Gietijzeren poten	O. Display
G. Motor	P. Vergrendelingshendel voor beitelsteun
H. Vergrendelingshendel voor de beitelsteunhouder (banjo)	Q. Pinole vergrendelingshendel

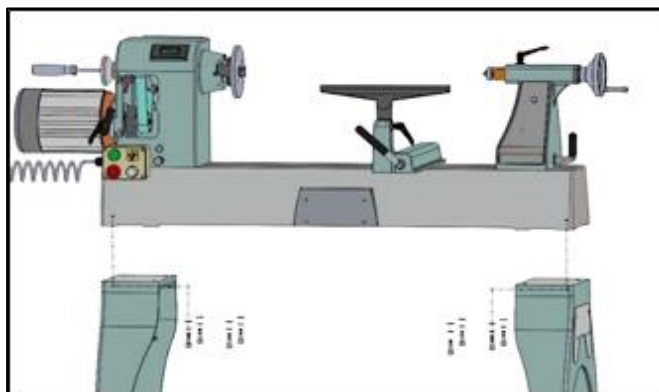
3.4.2 Montage van de machine

Verwijder alle schroeven of riemen waarmee de onderdelen van de draaibank aan de pallet zijn bevestigd en verwijder de beschermende verpakking. Zet alle dozen met poten en accessoires aan de kant.

1. Zet de poten rechtop en lijn ze redelijk goed uit. Schroef de voeten in de schroefdraadgaten van de poten. De voeten kunnen op elk moment worden aangepast om ervoor te zorgen dat de draaibank stabiel en waterpas staat. Draai de zeskantmoeren tegen de onderkant van de poten vast om de hoogte-instelling te waarborgen.



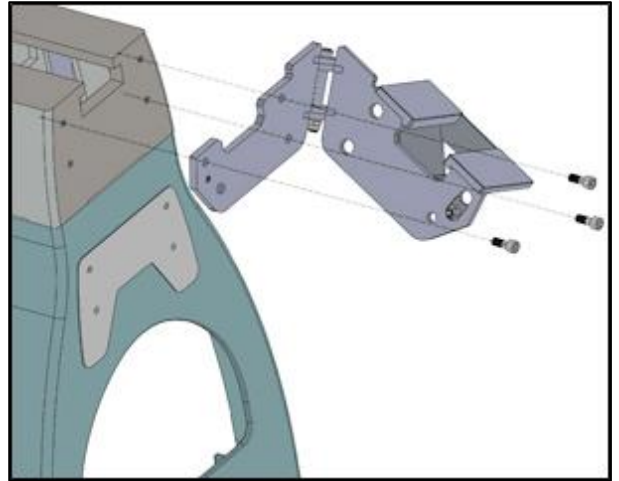
2. Wikkel de tilbanden aan beide uiteinden om het bed. De riemen moeten naast de bevestigingspunten van het bed worden geplaatst om het beste evenwicht te behouden. Gebruik ten minste 2 andere personen om de draaibank voorzichtig op de poten te plaatsen. Zodra de montagegaten zijn uitgelijnd, bevestigt u de draaibank aan de poten. Gebruik eventueel een plank en lijmtangen om de poten te fixeren zolang het bed er nog niet op vast zit.



Om het tillen te vergemakkelijken, kunnen we het gewicht op het draaibankbed verminderen: verwijder de stopbout aan elk uiteinde van het bed en schuif de kop en de losse kop eraf.



3. Monteer het wegklapbare scharnier van de losse kop met bouten op het bed. Let op dat het wegklapdeel goed uitgelijnd staat met het bed.



3.5 Eerste gebruik

Zodra de montage is voltooid, doet u een testrun op de machine uit om er zeker van te zijn dat deze correct is aangesloten op de stroom en dat de veiligheidscomponenten correct werken. Als u tijdens het proefdraaien een ongewoon probleem aantreft, stop dan onmiddellijk de machine, trek de stekker uit het stopcontact en los het probleem op voordat u de machine opnieuw gebruikt. De tabel voor probleemoplossing in deze handleiding kan helpen.

De testrun bestaat uit het controleren of de motor opstart en correct loopt.

Om de machine te testen:

1. Verwijder alle instelgereedschappen uit de buurt van de machine.
2. Zorg ervoor dat de as niet vergrendeld is.
3. Zet de draairichtingschakelaar in de neutrale stand en draai de snelheidsregelknop helemaal tegen de klok in.
4. Druk op de noodstopknop.
5. Sluit de machine aan op de voeding. De digitale uitlezing moet oplichten.
6. Draai de noodstopknop met de klok mee totdat deze eruit springt. Deze reset de "aan" schakelaar.
7. Druk op de groene knop.
8. Controleer of de machine correct werkt door de draairichtingsschakelaar in de stand "FWD" te draaien en vervolgens de snelheidsregelknop langzaam met de klok mee te draaien.
9. Draai de snelheidsregelknop helemaal naar links.
10. Draai de draairichtingsschakelaar van de as in de stand "REV" en draai de snelheidsregelknop langzaam met de klok mee.
11. Zet de draairichtingsschakelaar van de as in de neutrale stand en druk de noodstopknop in.
12. Zonder de noodstopknop te resetten, draait u de spindelrichtingsschakelaar in de standen "FWD" en "REV". De machine mag in geen van beide posities starten.

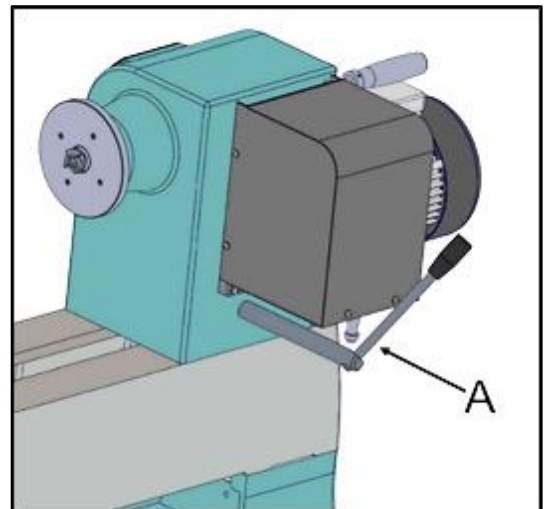
3.6 Aanpassing

3.6.1 Kop afstellen

De kop van deze draaibank is uitgerust met een nokkenklemstelsel om deze aan het draaibankbed te bevestigen. Wanneer de hendel wordt vastgedraaid, komt er een vergrendelingsplaat onder het bed omhoog en zet de kop vast op zijn plaats. De kop kan overal langs het draaibankbed worden geplaatst.

Om de kop langs de lengte van het bed te plaatsen:

1. Trek de stekker van de machine uit het stopcontact!
2. Draai de vergrendelingshendel van de kop (A) los.
3. Schuif de kop naar de gewenste locatie op het bed en gebruik de vergrendelingshendel om de kop weer vast te zetten.

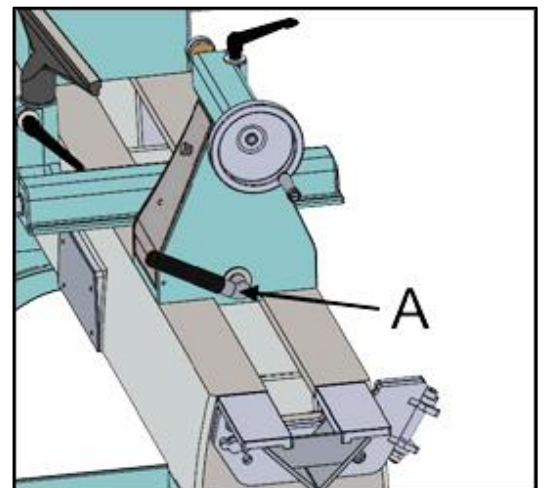


3.6.2 Losse kop afstellen

De losse kop past zich op dezelfde manier aan als de vaste kop.

Om de losse kop over de lengte van het bed te plaatsen:

1. Draai de vergrendelingshendel van de losse kop (A) los en verplaats de losse kop naar de gewenste positie langs het bed.
2. Draai de vergrendelingshendel van de losse kop weer vast om de losse kop aan het bed te bevestigen.

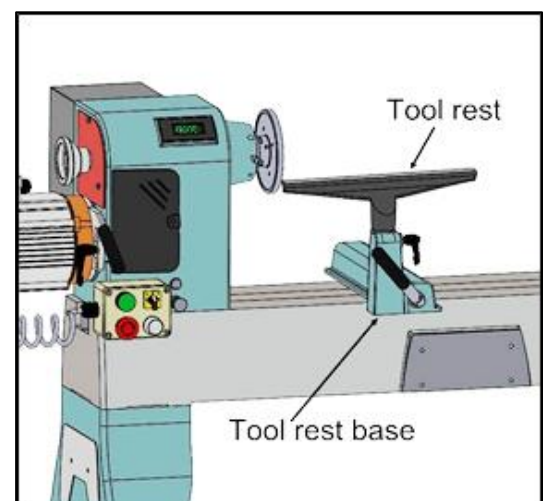


Opmerking: De grote klemborgmoer onder de losse kop moet af en toe worden nagesteld om de juiste klemdruk van de losse kop op het bed te garanderen.

3.6.3 Beitelsteun afstellen

De beitelsteun bestaat uit twee componenten: de houder van de beitelsteun (banjo) en de beitelsteun. De houder van de beitelsteun beweegt naar voren/achteren en over de lengte van het draaibankbed. De beitelsteun draait en beweegt op en neer in de houder van de beitelsteun. Met vergrendelingen voor beide componenten kunt u de beitelsteun op zijn plaats houden na het maken van deze aanpassingen.

Wanneer u de beitelsteun afstelt, plaatst u deze zo dicht mogelijk bij het werkstuk zonder deze daadwerkelijk aan te raken. Dit maximaliseert de ondersteuning van de



snede en minimaliseert de hefboomwerking, waardoor er minder risico is op happers, het breken van beitels en ongelukken.

Als vuistregel: Voor de meeste draaibewerkingen moet het snijgereedschap iets boven de middellijn contact maken met het werkstuk.

Doel bij het afstellen van de beitelsteun is om maximale ondersteuning te bieden voor het type gereedschap dat wordt gebruikt, in een positie die veilig en comfortabel voor u is.



Als onjuist ondersteunde of gepositioneerde snijgereedschappen aan het werkstuk "blijven haken" kan het gereedschap met grote kracht uit uw handen worden geworpen. Om dit risico te verminderen, moet u er altijd voor zorgen dat de beitelsteun correct is geplaatst voor het type bewerking, dat het snijgereedschap stevig wordt ondersteund door de beitelsteun.



De beitelsteun afstellen:

1. Draai de vergrendelingshendel van de beitelsteunbasis (B) los en verplaats de beitelsteun naar de gewenste positie op het draaibankbed.

Opmerking: Om de ondersteuning te maximaliseren, moet de steunbasis van het gereedschap altijd aan beide zijden van het bed worden vergrendeld. Trek de beitelsteun nooit zo ver naar achteren dat deze slechts aan één kant vastzit.

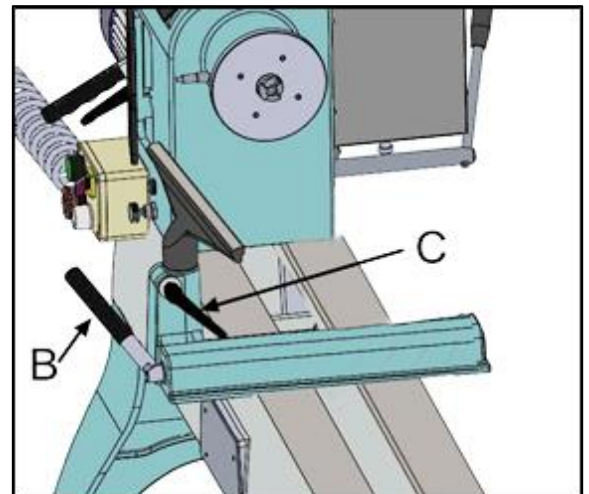
2. Draai de vergrendelingshendel van de steunbasis weer vast om de beitelsteun op zijn plaats te houden.

Opmerking: De grote klemborgmoer onder de basis van de beitelsteun moet af en toe worden nagesteld om de juiste klemdruk van de beitelsteun op het bed te garanderen. Draai deze borgmoer in kleine stappen om de klemdruk naar behoefte nauwkeurig af te stellen.

3. Draai de vergrendelingshendel van de beitelsteun (C) los.

4. Plaats de beitelsteun op de gewenste plaats.

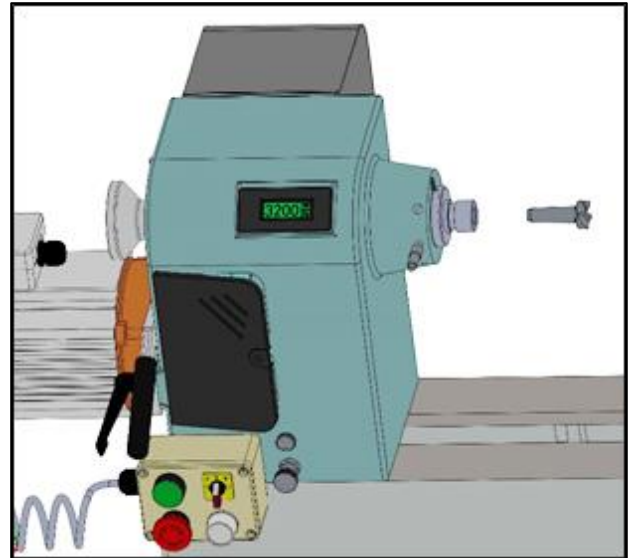
5. Draai de vergrendelingshendel van de beitelsteun (C) weer vast om de beitelsteun op zijn plaats te houden.



3.6.4 de vaste kop

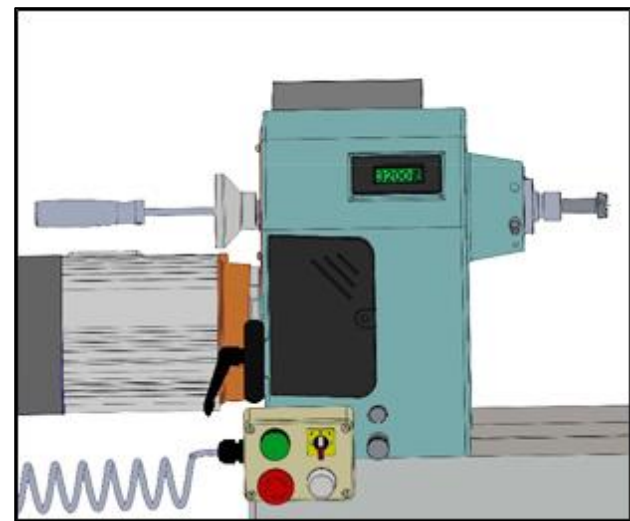
De meenemer

1. Zorg ervoor dat de morse conus kegel van het center (de meenemer) en de opname in de as schoon en vetvrij zijn.
2. Steek het taps toelopende uiteinde (de morse conus kegel) van het center in de as en duw het met een snelle, stevige beweging naar binnen.
3. Zorg ervoor dat het center stevig is geïnstalleerd door te proberen het er met de hand uit te trekken.



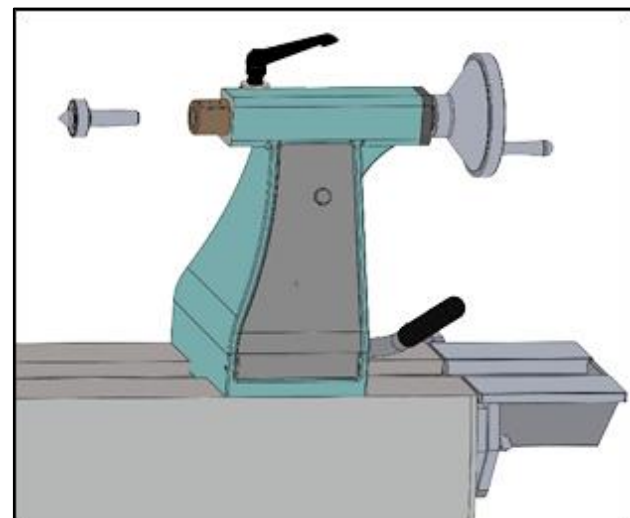
Om de meenemer te verwijderen:

1. Steek de uitstootstang door de as en tik stevig op het center. Vang het center op met de andere hand.
2. Geruik eventueel een doek of een handschoen om het center op te vangen.



3.6.5 Het tegencentreer

1. Draai de hendel van de pinolevergrendeling los en draai het handwiel totdat de pinole ongeveer 1 cm uitsteekt.
2. Zorg ervoor dat de pasvlakken van het center en de pinole vrij zijn van vuil en olieachtige substanties voordat u het tegencentreer inbrengt. Dit voorkomt meedraaien van het tegencentreer in de as.
3. Steek het taps toelopende uiteinde van het tegencentreer stevig in de schacht van de losse kop.
4. Zorg ervoor dat het tegencentreer stevig is geïnstalleerd door te proberen het er met de hand uit te trekken - een correct geïnstalleerd tegencentreer zal er niet gemakkelijk uit te trekken zijn.
5. Zet de pinole op zijn plaats door de hendel van de pinolevergrendeling weer vast te draaien.



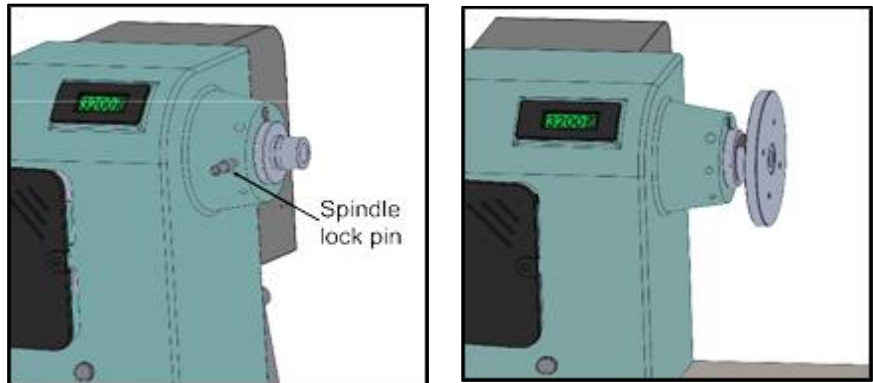
tegencentreer verwijderen

1. Draai het handwiel tegen de klok in - de pinole zal zich terugtrekken in de losse kop, waardoor het center naar buiten wordt geduwd.

2. Gebruik eventueel een doek of draag een handschoen om het center op te vangen.

3.6.6 Opspanplaat (faceplate)

1. Duw de asborgpen in de gaten om te voorkomen dat de as draait terwijl u de faceplate vastdraait.
2. Draai de faceplate op de as totdat deze goed vastzit.
3. Draai de schroeven langs de kraag van de faceplate vast om deze aan de as te bevestigen of gebruik een afloopzekering (CARP ASR ring).



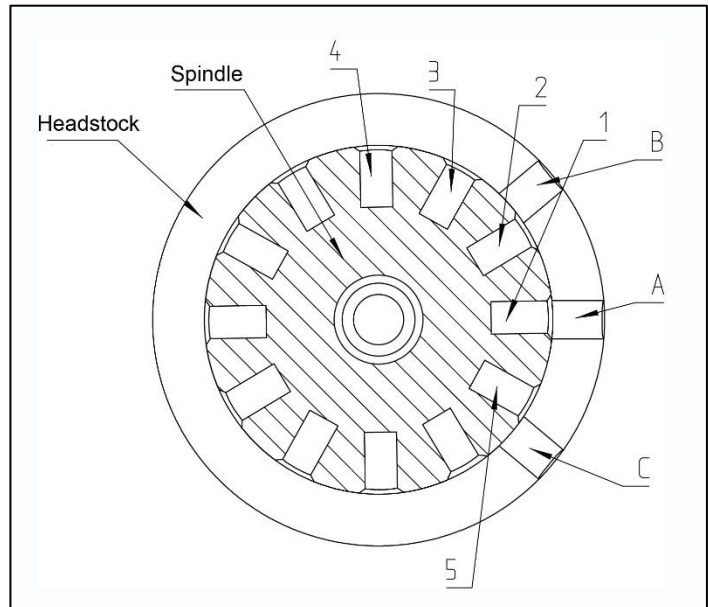
3.6.7 Indexeren/asvergrendeling

Indexeren op een draaibank wordt meestal gebruikt om bewerkingen die gelijke afstanden rond de omtrek van het werkstuk vereisen. Denk daarbij aan wijzerplaten of inlays.

Er zitten 12 gaten op de spindel, dus ze staan 30 graden van elkaar. De 3 gaten op de kop staan 40 graden van elkaar.

Voor 10 graden indexering: lijn 1 en A uit als beginpositie. Wanneer de as met de klok mee draait, 5 uitgelijnd met C, dit lokaliseert de 1e positie van 10 graden. De as draait verder met de klok mee, 3 is uitgelijnd met B, dit lokaliseert de 2e positie van 10 graden.

De as draait verder met de klok mee, 2 is uitgelijnd met A, dit lokaliseert de 3e positie van 10 graden. Herhaal de cyclus voor verdere posities.

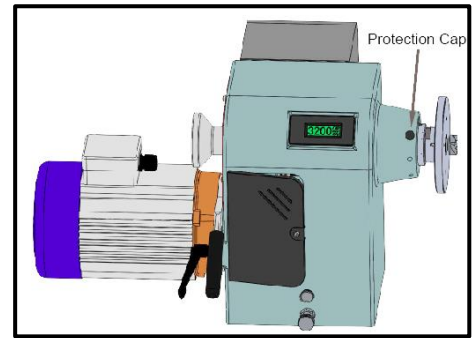


Voor 20 graden indexering: lijn 1 en A uit als uitgangspositie. Wanneer de as met de klok mee draait, lijnt 3 uit met B, dit lokaliseert de 1e positie van 20 graden. De as draait verder met de klok mee, 1 is uitgelijnd met C, het lokaliseert de 2e positie van 20 graden. Dan wordt 3 gewoon uitgelijnd met A voor verdere posities.

Voor 30 graden indexering: kies één gat op de kop als de initiële positie en gebruik dit gat alleen om elk gat op de as uit te lijnen om posities van 30 graden te lokaliseren.



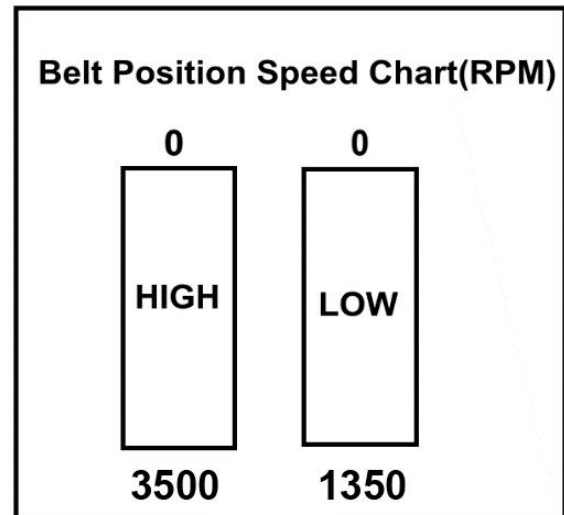
Verwijder de beschermkap
indien nodig



3.6.8 De snelheid aanpassen

De riemschijfconfiguraties op deze draaibank bieden twee snelheidsbereiken.

Opmerking: Gebruik de poelie met de lage snelheid bij grote en/of ongebalanceerde stukken hout. Gebruik hogere snelheden voor verfijnde sneden en gedetailleerd werk op stukken met een kleinere diameter. Stel het geschikte snelheidsbereik in door de riempositie aan te passen. Verander de snelheid binnen een snelheidsbereik met behulp van de snelheidsinstelknop. De snelheid wordt weergegeven op het display op de vaste kop.

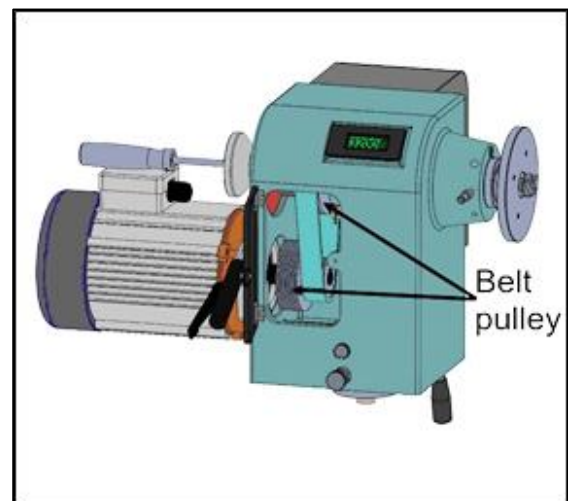


Snelheidsbereiken wijzigen:

1. Open het deksel van de riemtoegang (A).
2. Draai de riemspanhendel (B) los.
3. Gebruik de riemspanhendel (C) om de motor helemaal omhoog te tillen en draai vervolgens de riemspanhendel weer vast - deze houdt de motor op zijn plaats terwijl u van riempositie verandert.
4. Reik in de toegangsholte van de riem en rol de riem op de gewenste set katrollen.
5. Maak de riemspanhendel los en laat de motor zakken.
6. Oefen neerwaartse druk uit op de riemspanhendel om de aandrijfriem goed te spannen en draai vervolgens de riemspanhendel weer vast.
7. Sluit het deksel..

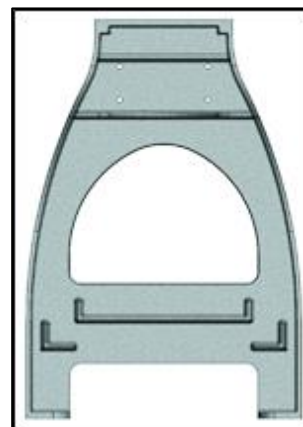
3.6.9 Aanbevelingen voor snelheid

Een hoge toerental is het beste bij het draaien van een werkstuk van geringe diameter waarbij een strakke afwerking vereist is en lichte sneden worden gemaakt. Een laag bereik, dat meer koppel heeft, is het beste bij het draaien van een groot werkstuk waarbij veel materiaal moet worden verwijderd. Gebruik de snelheidsknop om de assnelheid binnen elk bereik aan te passen.

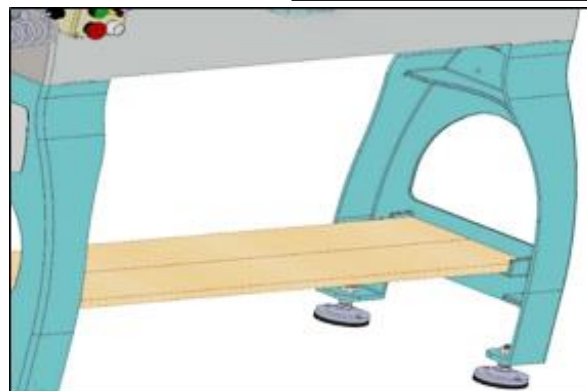


3.7 Door de gebruiker gemaakte plank (optioneel)

De dubbele richels aan de binnenkant van de poten van de draaibank bieden ondersteuning voor een plank (niet meegeleverd), wat handig is voor het opbergen van grotere voorwerpen maar ook voor het toevoegen van extra gewicht aan de draaibank. Dit komt de stabiliteit ten goede.



Plankstijl 1: Leg twee planken plat op de binnenste richels.



Plank Stijl 2: Leg twee planken op de rand in de buitenste richels. Snijd twee stukken uit een multiplexplaat en schroef ze aan de bovenranden van de twee planken. Zorg ervoor dat de stukken multiplex gelijk liggen met de buitenrand van de twee planken

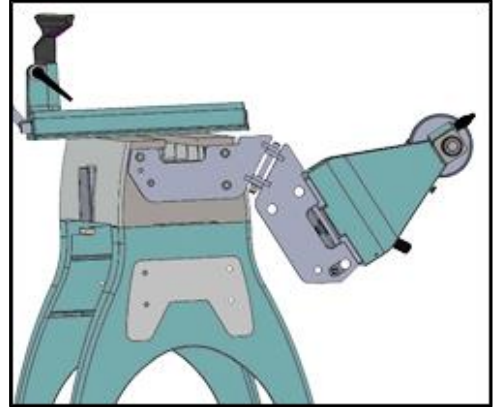


Plankstijl 3: Een plank in mandstijl bestaande uit twee planken en deuvilstangen. Het voordeel van dit ontwerp is dat de meeste houtsnippers door de plank vallen in plaats van zich erop op te hopen.



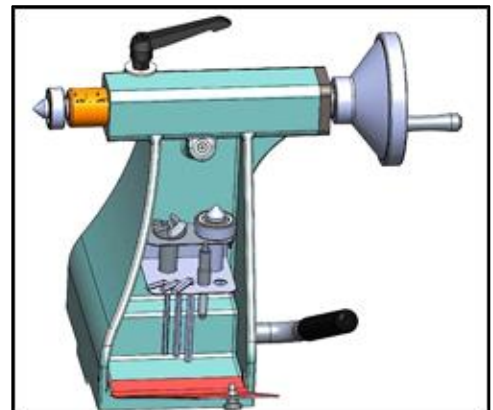
3.8 De Swing Away

Deze draaibank is voorzien van een wegzwenkfunctie van de losse kop. Onder bepaalde werkomstandigheden, zoals het uithollen of monteren van een verlengbed kunnen we de losse kop van de draaibank snel uit de weg zwaaien.



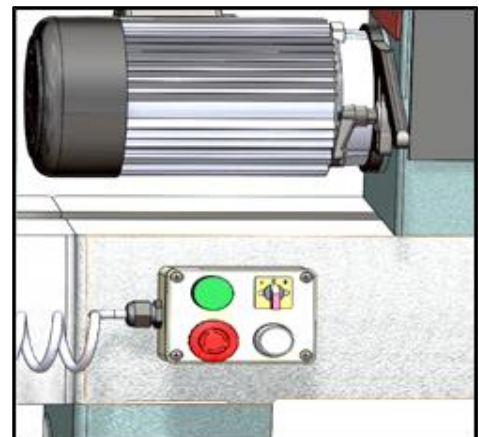
3.9 Opslag in losse kop

In de losse kop is een kleine opbergruimte gemaakt. Handig voor gebruikers om kleine accessoires zoals de centers, sleutels enz. op te bergen.



3.10 Magnetische mobiele schakelkast

De afstandsbediening is magnetisch en kan dus op bijna alle plekken op de bank worden bevestigd.



4 Werking

Deze handleiding is het niet bedoeld als een instructiegids. Lees deze hele handleiding door en voor meer informatie over specifieke bewerkingen, zoek aanvullende training van ervaren machinebedieners en doe aanvullend onderzoek buiten deze handleiding door "how-to"-boeken, vakbladen of websites te lezen.



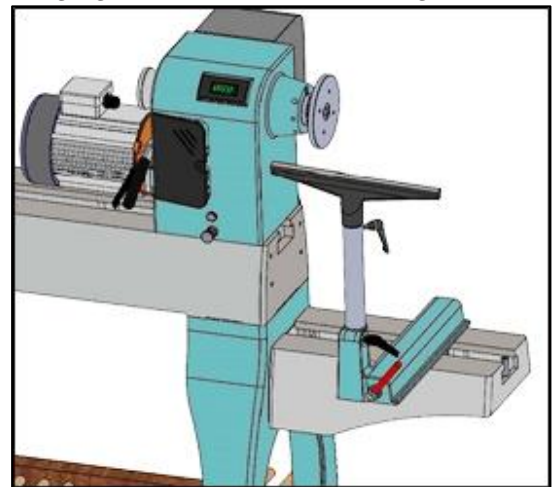
Als u geen ervaring heeft met dit type machine, raden wij u ten eerste aan om aanvullende training te volgen buiten deze handleiding. Lees boeken/tijdschriften of volg een training voordat u aan projecten begint.

4.1 Draaien met de buitendraai inrichting

Buitenboord draaien doen we als de diameter van het werkstuk groter is dan er boven het bed past. Deze draaibank kan eenvoudig worden geconfigureerd voor buitenboorddraaien door de losse kop op het Swing Away te schuiven en uit de weg te draaien. De kop kan dan helemaal naar het uiteinde van het bed worden verplaatst.

De buitendraai inrichting (optioneel) bestaat uit een bedverlenging en de beitelsteunverhogers.

1. Maak de losse kop los, schuif ze op de Swing Away en draai ze uit de weg.
2. Monteer de bedverlenging aan de poten van de draaibank. Plaats de beitelsteunverhogers in de beitelsteun...
3. Maak de kop los en verplaats deze vervolgens helemaal naar het uiteinde van het draaibankbed.
4. Draai de kop weer vast aan het bed.



5. draai gereedschap

Draaibankgereedschappen zijn er in verschillende soorten en maten en vallen buiten de scope van deze handleiding. Gebruik beitels die geschikt zijn voor houtdraaien. Dus geen geslepen vijlen of omgebouwde steeksleutels.



WAARSCHUWING: Selecteer het juiste gereedschap voor uw taak. Zorg ervoor dat alle gereedschappen, beitels en accessoires scherp zijn voordat u ze gebruikt. Gebruik **GEEN** bot of beschadigd gereedschap!!



Kies indien mogelijk alleen hoogwaardige, gereedschappen van HSS staal. Gereedschappen van snelstaal gaan langer mee dan koolstofstaal.

6 Probleemoplossing

6.1 Motor en elektrisch

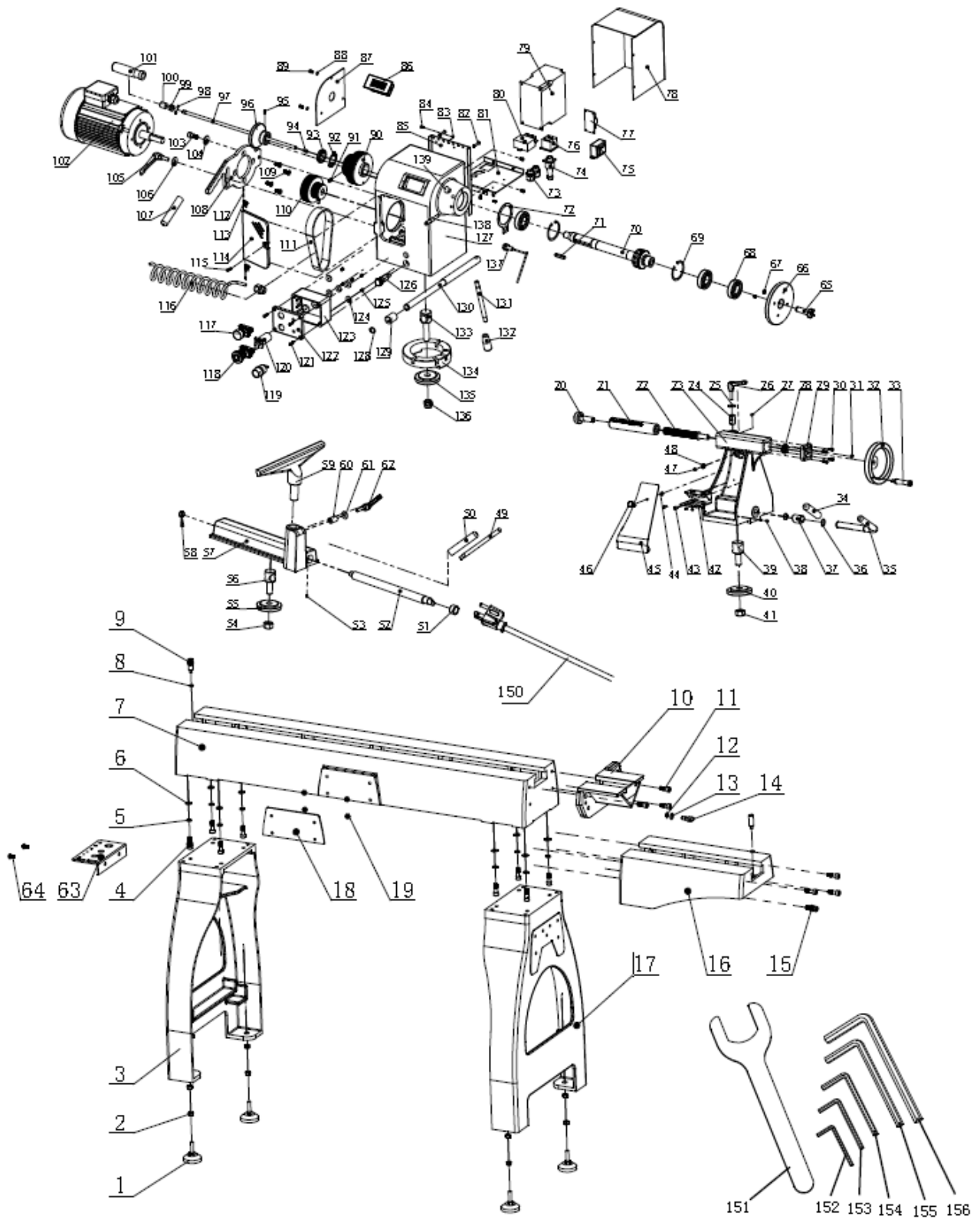


Symptoom	Mogelijke oorzaak	Mogelijke oplossing
De machine start niet of wordt onmiddellijk uitgeschakeld na het opstarten.	<ol style="list-style-type: none"> 1. Noodstopknop ingedrukt. 2. Onjuiste voedingsspanning of circuitgrootte. 3. De stroomonderbreker van de voeding is geactiveerd of de zekering is doorgebrand. 4. Motordraden verkeerd aangesloten. 5. Bedrading open / heeft een hoge weerstand. 6. AAN/UIT-schakelaar bij storing. 7. Noodstopknop bij storing. 8. Potentiometer met variabele snelheid bij defect. 9. Omvormer/schakelkast in gebreke. 10. Motor in gebreke. 	<ol style="list-style-type: none"> 1. Draai de knop met de klok mee om te resetten. 2. Zorg voor de juiste voedingsspanning en circuitgrootte. 3. Zorg ervoor dat het circuit de juiste grootte heeft en vrij is van kortsluitingen. Reset de stroomonderbreker of vervang de zekering. 4. Corrigeer de aansluitingen van de motorbedrading. 5. Controleer/repareer kapotte, losgeraakte of gecorrodeerde draden. 6. Vervang de schakelaar. 7. Vervangen. 8. Vervangen. 9. Inspecteer de doos van de omvormer/controller; vervangen. 10. Repareren/vervangen.
De machine loopt vast of heeft te weinig vermogen.	<ol style="list-style-type: none"> 1. Machine ondermaats voor taak. 2. Werkstukmateriaal niet geschikt voor machine. 3. Voedingssnelheid/snijsnelheid te hoog. 4. Riem slipt. 5. poelie slipt op de as. 6. Motor oververhit. 7. Motor verkeerd bedraad. 8. Stekker/stopcontact defect. 9. Motor in gebreke. 	<ol style="list-style-type: none"> 1. Gebruik scherpe beitels; Verlaag de snelheid/snedediepte. 2. verwerk alleen hout. 3. Verlaag de voedingssnelheid/snijsnelheid. 4. Riem spannen/vervangen; zorg ervoor dat de poelies zijn uitgelijnd; Riemen zijn schoon en niet beschadigd. 5. Vervang de losse poelie/as; Draai de schroeven van de poelieset vast. 6. Reinig de motor, laat afkoelen en verminder de werkdruk. 7. Sluit de motor correct aan. 8. Test op goede contacten/correcte bedrading. 9. Repareren/vervangen.
De machine werkt met trillingen of lawaai.	<ol style="list-style-type: none"> 1. Motor of onderdeel los. 2. Machine verkeerd gemonteerd of staat ongelijk op de vloer. 3. Riem versleten, los of klappende hoes. 4. Poelie los. 5. Motorventilator wrijft over de ventilatorkap. 6. Motorsteun los/kapot. 7. Motorlagers in gebreke. 8. Werkstuk/faceplate in gebreke. 	<ol style="list-style-type: none"> 1. Inspecteer/vervang beschadigde bouten/moeren en draai ze weer vast met draadborgvloeistof. 2. Draai de ankerbouten in de vloer vast/vervang ze; machine verplaatsen/opvullen; Voeten aanpassen. 3. Inspecteer/vervang de riem. Zorg ervoor dat de poelies zijn uitgelijnd. 4. Lijn de poelie uit en draai de stelschroef van de poelie vast. 5. Bescherm de ventilatorkap of vervang deze; Vervang losse/beschadigde ventilator. 6. Vastdraaien/vervangen. 7. Test door de as te draaien. vervang de lagers. 8. Centreer het werkstuk in de klauwplaat/faceplate; verlaag het toerental.

<p>Overmatige trillingen bij het opstarten (wanneer het werkstuk is geïnstalleerd).</p>	<ol style="list-style-type: none"> 1. Het werkstuk is verkeerd gemonteerd. 2. Werkstuk vervormd, niet rond of gebrekkig. 3. De draaibank rust op een oneffen oppervlak. 4. Spindelsnelheid te hoog voor werkstuk. 5. Werkstuk dat een stilstaand object raakt. 6. Losse kop of beitelsteun is niet stevig vastgeklemd aan het draaibankbed. 7. De poelies zijn niet goed uitgelijnd. 8. De bouten van de motorsteun zitten los. 9. De riem is versleten of beschadigd. 10. Spindellagers zijn versleten of beschadigd. 	<ol style="list-style-type: none"> 1. Monteer het werkstuk terug en zorg ervoor dat het beter gebalanceerd is. 2. zaag het werkstuk beter rond of gebruik een ander werkstuk. 3. Pas de voeten aan om wiebelen te voorkomen. 4. Verlaag de assnelheid. 5. Stop de draaibank en los het probleem op. 6. Controleer de vergrendelingshendels en draai ze indien nodig vast. 7. poelies uitlijnen. 8. Draai de bouten van de motorsteun vast. 9. Vervang de riem. 10. Test door as te draaien, vervang de lagers.
<p>Beitel hapt in werkstuk</p>	<ol style="list-style-type: none"> 1. Er is een verkeerde beitel gebruikt. 2. Verkeerde gereedschapstechniek. 3. De beitelsteun is te ver van het werkstuk geplaatst. 	<ol style="list-style-type: none"> 1. Gebruik de juiste beitel. 2. Volg een cursus. 3. Plaats de beitelsteun dicht bij het werkstuk.
<p>Losse kop beweegt onder belasting.</p>	<ol style="list-style-type: none"> 1. Losse kop bevestigingsbout/zeskantmoer zit los. 2. Het bed of het klemoppervlak is vuil of vettig. 	<ol style="list-style-type: none"> 1. Draai de bevestigingsbout/zeskantmoer vast. 2. Reinig het bed of het klemoppervlak om overtollige olie/vet te verwijderen.
<p>De as heeft geen draaikracht of start langzaam op.</p>	<ol style="list-style-type: none"> 1. Riem slipt. 2. poelies los. 3. Werkstuk te zwaar voor spindel. 	<ol style="list-style-type: none"> 1. Riem strakker maken/afstellen. 2. poelie uitlijnen en draai de stelschroef van de poelie vast. 3. Verwijder overtollig materiaal voordat u het opnieuw monteert; Gebruik een lichter werkstuk.
<p>De pinole beweegt niet vooruit wanneer het handwiel wordt gedraaid</p>	<p>De spiebaan is niet uitgelijnd met de hendel voor het vergrendelen van de pinole.</p>	<ol style="list-style-type: none"> 1. Lijn de spiebaan en de veervergrendelingshendel uit.
<p>Display geeft geen aflezing; Lezing onjuist.</p>	<ol style="list-style-type: none"> 1. Kortgesloten/losgekoppelde bedrading/stekkers. 2. Potentiometer met variabele snelheid bij defect. 3. Snelheidssensor in gebreke. 4. Printplaat defect. 	<ol style="list-style-type: none"> 1. Inspecteer de bedradingsverbindingen op printplaten, sensoren en stekkers. Vervang/repareer indien nodig. 2. Test/vervang bij storing. 3. Test/vervang bij storing. 4. Inspecteer/vervang als er iets mis is.

7. Diagram en onderdelenlijst

7.1 Diagram



7.2 Onderdelenlijst

Nee .	Beschrijving	Groott e	Aanta l
1	Stelvoeten		4
2	Zeskantige moer	M16	8
3	Linker gietijzeren poot		1
4	Zeskant schroef	Inhoud 10x30	8
5	Borgring	10	8
6	Platte ring	10	8
7	Bed		1
8	Borgring	8	1
9	Stop bout		1
10	Scharnier		1
11	Zeskant schroef	Inhoud 10x25	3
12	Borgring voor as	9	1
13	Platte ring	10	1
14	Handvat		1
15	Zeskantschroef (optioneel)	Inhoud 10x30	1
16	Bedverlenging (Optioneel)		1
17	Rechter gietijzeren poot		1
18	Steunplaat		1
19	Zeskant moer	M8	4
20	tegencenter		1
21	Quill		1
22	Geleidingsschroef		1
23	Losse kop		1
24	bout		1
25	ring		1
26	Handvat	Inhoud 10x25	1
27	Zeskant schroef	M6x12	1
28	Kogellager		1
29	Losse kop deksel		1
30	Zeskant schroef	Inhoud 5x14	4
31	Zeskant schroef	M6x10	1

Nee .	Beschrijving	Grootte	Aanta l
43	Kop schroef	M4x8	2
44	Zeskant moer	M5	1
45	Losse kop deksel		1
46	Schroef		1
47	Schroef	M4x8	1
48	Magneet		1
49	Stuur		1
50	Handvat mouw		1
51	bushing		1
52	Excentrische staaf		1
53	Schroef	M6x6	1
54	bout	M18	1
55	Vaste plaat		1
56	Vergrendeling ondersteuning		1
57	Banjo, beitelsteunhouder		1
58	Ronde omslag		1
59	1" Beitelsteun		1
60	Noot		1
61	ring		1
62	Handvat	Inhoud 10x25	1
63	nvt		1
64	Schroef	M8x16	2
65	center		1
66	faceplate		1
67	Schroef	M6x10	2
68	Kogellager	6206	3
69	Borgring	62	2
70	Spoel		1
71	Platte sleutel	A8x60	1
72	Steunplaat		1
73	Ontlasting van de trekspanning	Inhoud 20X1.5	3

32	Handwiel		1
33	Handvat		1
34	Handvat mouw		1
35	Vergrendelingshendel		1
36	Borgring voor as	19	2
37	Excentrische huls		1
38	Zeskant schroef	M5x10	2
39	Vergrendeling ondersteuning		1
40	Vaste plaat		1
41	Zeskantige moer	M18	1
42	Haakje		1

74	stekker		1
75	Reactor		1
76	USB-aansluiting		1
77	Omvormer onderdeel		1
78	Omvormer doos		1
79	Omvormer		1
80	AC-schakelaar		1
81	Printplaat		1
82	Schroef	Inhoud 5x30	4
83	Platte ring	4	16
84	Schroef	M4x8	8

85	Bodemplaat		1
86	Beeldscherm		1
87	Kop afdekking		1
88	Platte ring	5	3
89	Schroef	M5x10	3
90	Spindelpoelie		1
91	Schroef	M8x10	4
92	Stop de wasmachine	30	1
93	Ronde topkam		1
94	Uitstoot staaf		1
95	Schroef	M8x10	1
96	Handwiel		1
97	Uitstoot staaf		1
98	Schroef	M5x10	2
99	Mouw voor Uitstoot stang		1
100	Basis voor Uitstoot staaf		1
101	slag hamer		1
102	Motor		
103	Schroef	Inhoud 10x25	1
104	Platte ring	10	1
105	Handvat	Inhoud 10x25	1
106	Wasmachine		1
107	Handvat mouw		1
108	De basis van de motor		1
109	Schroef	M8x20	4
110	poelie van de motor		1
111	riem		1
112	Scharnier as		2
113	Scharnier		2
114	Kop afdekking		1
115	Schroef	M4x16	1

116	Spiraalvormige draad		1
117	Groene knop		1
118	Noodschakelaar		1
119	Potentiometer		1
120	Schakelaar ombouw		1
121	Schroef	M4x10	4
122	Deksel schakelkast		1
123	Schakelkast		1
124	Magneet		5
125	Schroef	M4x10	5
126	Pin		1
127	Kop		1
128	Borgring voor as	19	1
129	Excentrische huls		1
130	Vergrendel hendel		1
131	Hendel		1
132	Handvat		1
133	Vergrendeling ondersteuning		1
134	Roterende plaat		1
135	Vaste plaat		1
136	Borgmoer	M18	1
137	Naderingsschakelaar		1
138	Borgpen		1
139	Beschermkap		1
150	Stekker		1
151	steeksleutel		1
152	Inbussleutel	S3	1
153	Inbussleutel	S4	1
154	Inbussleutel	S5	1
155	Inbussleutel	S6	1
156	Inbussleutel	S8	1

7.3 Bedradingschema

230V 50HZ/60HZ 1PH:

